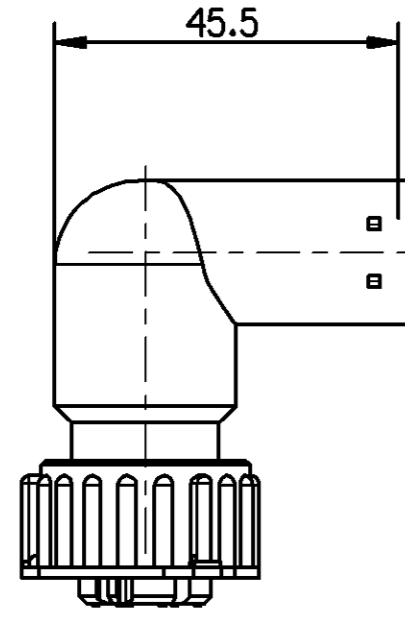
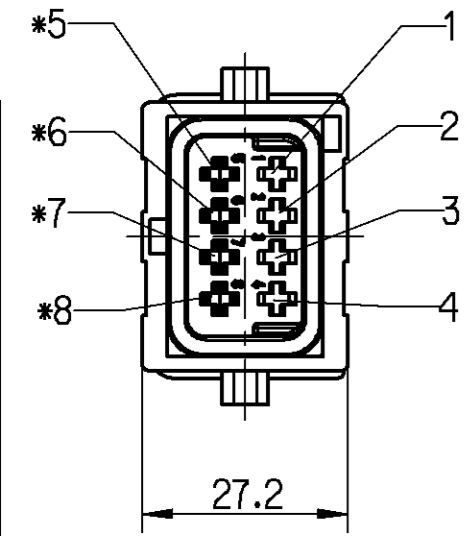
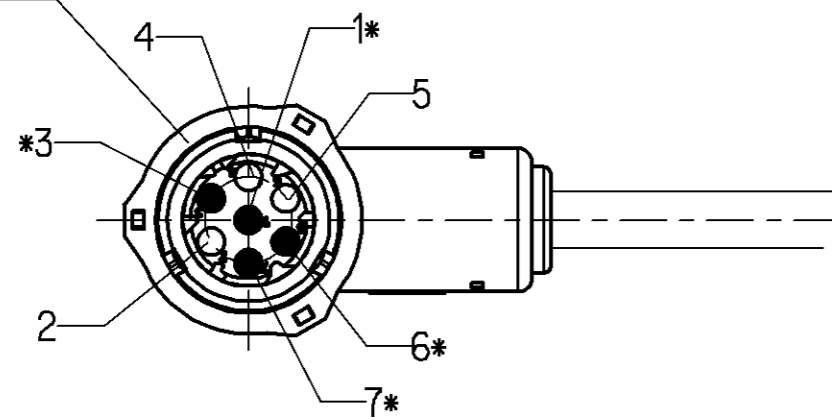
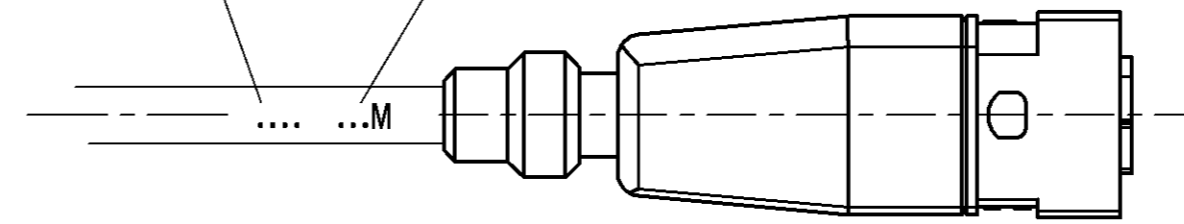


SOCKET
GERAETESTECKDOSE
PRISE DE COURANT
PRESA DI CORRENTE



DATE OF MANUFACTURE :
HERSTELLDATUM : JED-226
DATE DE FABRICATION :
DATA DI FABBRICAZIONE:

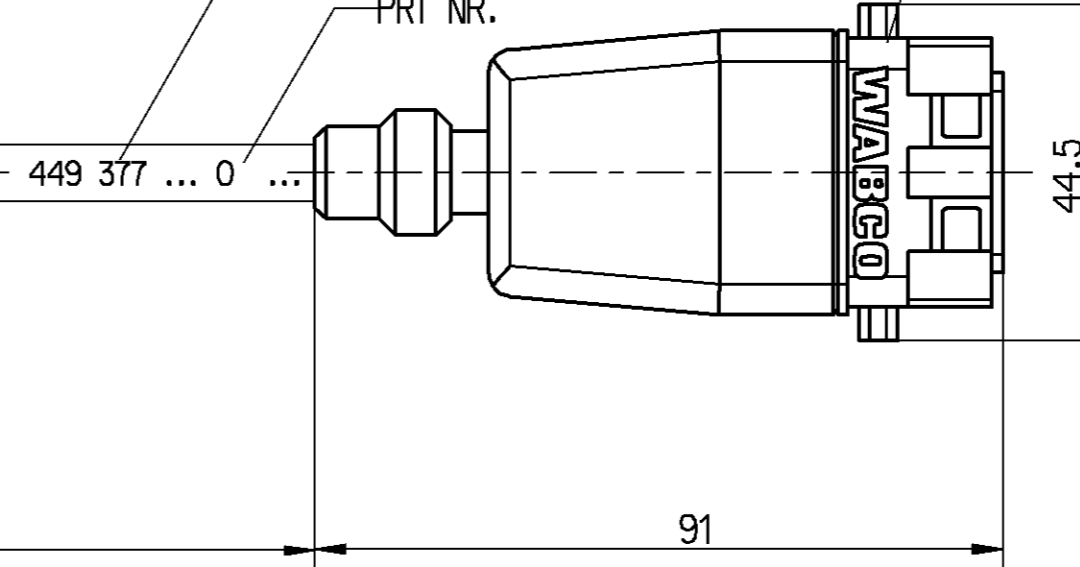
LENGTH OF CABLE
KABELLAENGE L[m]
LONGUEUR DU CABLE
LUNGHEZZA DEL CAVO



PART NO
TEILE NR.
NO. DE PIECE
PARTICOLARE NO.

SOCKET
GERAETESTECKDOSE A
PRISE DE COURANT
PRESA DI CORRENTE

PRI NR.



CODE OF LENGTH
LAENGCODIERUNG
CODE DE LA LONGUEUR
CODICE DEL LUNGHEZZA

PART NO TEILE NR. NO. DE PIECE CODICE	449 377 □ □ □ 0
EXAMPLE BEISPIEL ESEMPL ESEMPIO	L = 8_m 449 377 Q80 0
MIN/MAX LENGTH MIN/MAX LAENGE MIN/MAX LONUEUR MIN/MAX LUNGHEZZA	L _{min} = 0.1m L _{max} = 20m
TOLERANCES TOLERANZEN TOLERANCES TOLERANZA	L < 10m ±0.050m L > 10m ±0.075m

THERMAL RANGE OF APPLICATION :
THERMISCHER ANWENDUNGSBEREICH: -40 °C....+80 °C
GAMME D'APPLICATION THERMIQUE:
CAMPO TERMICO D'APPLICAZIONE :

RESISTANT TO : AIR,WATER,MINERAL OIL,PETROL,DIESELOIL,SALTSPRAY
BESTAENDIG GEGEN: LUFT,WASSER,MINERALOEL,BENZIN,DIESELOEL,SALZSPRUEHNIEBEL
RESISTANT A : AIR,EAU,HUILE MINERALE,ESSENCE,GASOIL,BROUILLARD SALIN
RESISTENTE A : ARIA,AQUA,OLIO MINERALE,BENZINA,GASOLIO,NEBBIA SALINA

DEGREE OF PROTECTION (IN CONNECTION WITH PLUG) :
SCHUTZART (IN VERBINDUNG MIT STECKER) : A: IP 67 / IP 6K 9K
DEGRE DE PROTECTION (DANS CONNECTION AVEC FICHE): B: IP 67 / IP 6K 9K
GRADO DI PROTEZIONE (IN RELAZIONE CON SPINA) :

CABLE :
LEITUNG: PUR
CABLE :
CAVO :

SURFACE PROTECTION :
OBERFLAECHENSCHUTZ : * Sn
PROTECTION DE SURFACE:
PROTEZIONE SUPERFICI :

CHAMBER IN: KAMMER IN: CHAMBRE EN: CAMERA IN:	CABLE KABEL CABLE CAVO	WIRE COLOUR ADER FARBE FIL COLEURE FILO COLORE	CHAMBER IN: KAMMER IN: CHAMBRE EN: CAMERA IN:
1		NOT CONNECTED NICHT BELEGT NE PAS CONNECTE(E) NON COLLEGATO(TA)	B
2		NOT CONNECTED NICHT BELEGT NE PAS CONNECTE(E) NON COLLEGATO(TA)	B
3		NOT CONNECTED NICHT BELEGT NE PAS CONNECTE(E) NON COLLEGATO(TA)	B
4		NOT CONNECTED NICHT BELEGT NE PAS CONNECTE(E) NON COLLEGATO(TA)	B
5	0.5mm ²	RED ROT ROUGE ROSSO	7
6	0.5mm ²	GREEN GRUEN VERT VERDE	3
7	0.5mm ²	BLACK SCHWARZ NOIR NERO	6
8	0.5mm ²	WHITE WEISS BLANC BIANCO	1

GENERAL SPECIFICATION: JED-334-0		Pro/ENGINEER DRAWING COPYRIGHT		WABCO	
FURTHER TECHNICAL DATA:		DATE SIGNATURE		CABLE WITH SOCKET KABEL MIT GERAETESTECKDOSE CABLE AVEC PRISE DE COURANT CAVO CON PRESA DI CORRENTE	
DOC. CODE: SHEET: TO		DRAWN		04-01-26 HEYDA	
GENERAL TOLERANCES		CHECKED		04-01-26 NIEBER	
RANGE OF NOMINAL DIMENSIONS (± mm)		EXPERT CODE		0 5 8	
CLASS 1)	≤ 50 > 50 ≤ 180 > 180 ≤ 400 > 400	MASS SCALE		PRODUCT IDENTIFICATION NO.	
FINE	0.5 1.0 1.5 2.0	KG 1:1		449 377 000 0	
MEDIUM	1.0 2.0 3.0 4.0	SIZE TRI		DOC. CODE SHEET	
COARSE	2.0 3.5 5.0 6.5	A 2 142		653 1/1	
TAPPED HOLES ACC. ISO 4039 / JED-152		FUNCTION CODE SHAPE CODE PRODUCT TYPE		REPLACEMENT FOR	
1) TOLERANCE CLASS APPLIED CROSSMARKED		DCN-NO. REV. DATE		11	

NON E' PERMESSO CONSERVARE A TERZI O RIPRODURRE QUESTO DOCUMENTO, NE UTILIZZARE IL CONTENUTO O RENDERSI RESPONSABILI PER QUALSIASI DANNI, PERDITE O COSTI, IN UN'IPOTESI DI RESPONSABILITA' PERMANENTE DA PARTE DEL CONCESSIONARIO. TUTTI I DIRITTI RISERVATI DA WABCO S.p.A. E' FATTA RISERVA SU TUTTI I DIRITTI BREVETTATI O NON BREVETTATI. IL CONTENUTO DI QUESTO DOCUMENTO E' SOLO A SCOPO INFORMATIVO E NON GARISCE NESSUNA GARANZIA. IL CONCESSIONARIO NON E' RESPONSABILE PER QUALSIASI DANNI, PERDITE O COSTI, IN UN'IPOTESI DI RESPONSABILITA' PERMANENTE DA PARTE DEL CONCESSIONARIO.